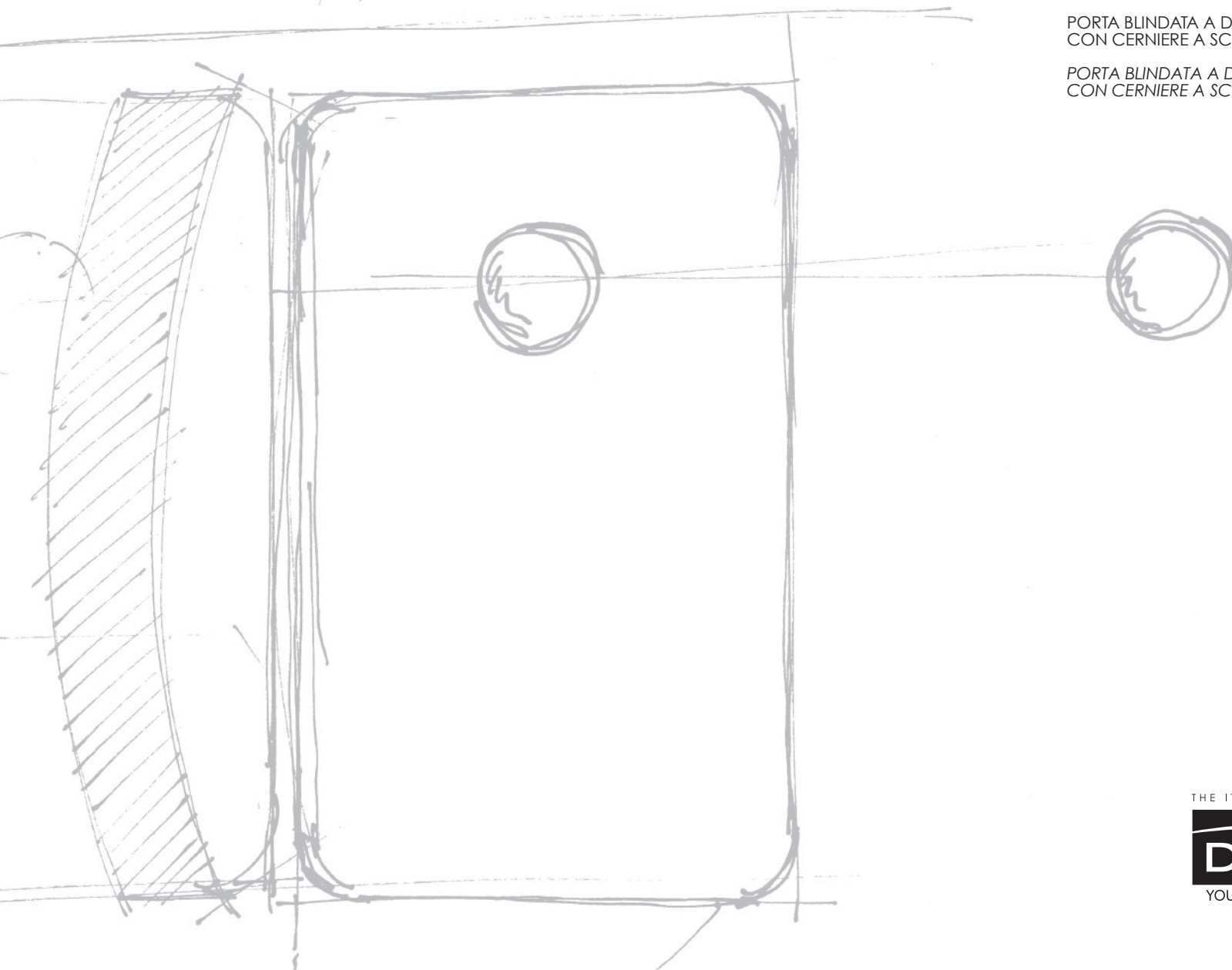


FLYING  
EXPERIENCE

# SLEEK

PORTA BLINDATA A DOPPIA BATTUTA  
CON CERNIERE A SCOMPARSA

PORTA BLINDATA A DOPPIA BATTUTA  
CON CERNIERE A SCOMPARSA



THE ITALIAN STYLE DOOR

**Dierre**

YOUR HOME, YOUR LIFE



**WELCOME ON BOARD**



# SLEEK

Porta blindata a doppia battuta,  
con cerniere a scomparsa a rotazione libera di 180°

*Double stop frame security door,  
with free 180° rotation concealed hinges*

**WELCOME HOME**

Sleek standard base Sentry 1 con rivestimento Ceramic Line Pacific Gris Abujardado (codice 441E)  
*Standard Sleek, Sentry 1 base with Ceramic Line Pacific Gris Abujardado panelling (code 441E)*



Sleek standard base Sentry 1 con rivestimento Forte G a 3 riquadri laccato bianco neve (codice VL0E)  
Standard Sleek, Sentry 1 base with Forte G 3-panel lacquered snow white panelling (code VL0E)

La creatività si muove su percorsi contemporanei e arriva a tradurre in puro design ricerca e innovazione tecnologica, esaltando sicurezza, prestazioni termiche e d'isolamento acustico. Nasce il Progetto Sleek, la nuova porta blindata Dierre, che trae la sua ispirazione dall'ingegneria aeronautica. Sleek è resistente all'effrazione, filo muro, con avveniristiche cerniere a scomparsa Macron 5.0, brevetto esclusivo Dierre, a doppia battuta e apertura a 180°. Elegante, essenziale, unica, Sleek può essere realizzata in grandi dimensioni, con tre differenti varianti di design, ampi fiancoluce e sopra-luce.

*Creativity moves on contemporary paths and turns research and technological innovation into pure design, enhancing security, thermal performance and sound insulation. The Sleek project is conceived, the new Dierre security door, inspired from aeronautical engineering principles. Sleek is resistant to break-in, flush to the wall, with Macron 5.0 futuristic concealed hinges, Dierre's exclusive patent, double stop frame and 180° opening. Elegant, essential and unique, Sleek can be produced in large sizes, with three different design variants, wide sidelights and transom window.*

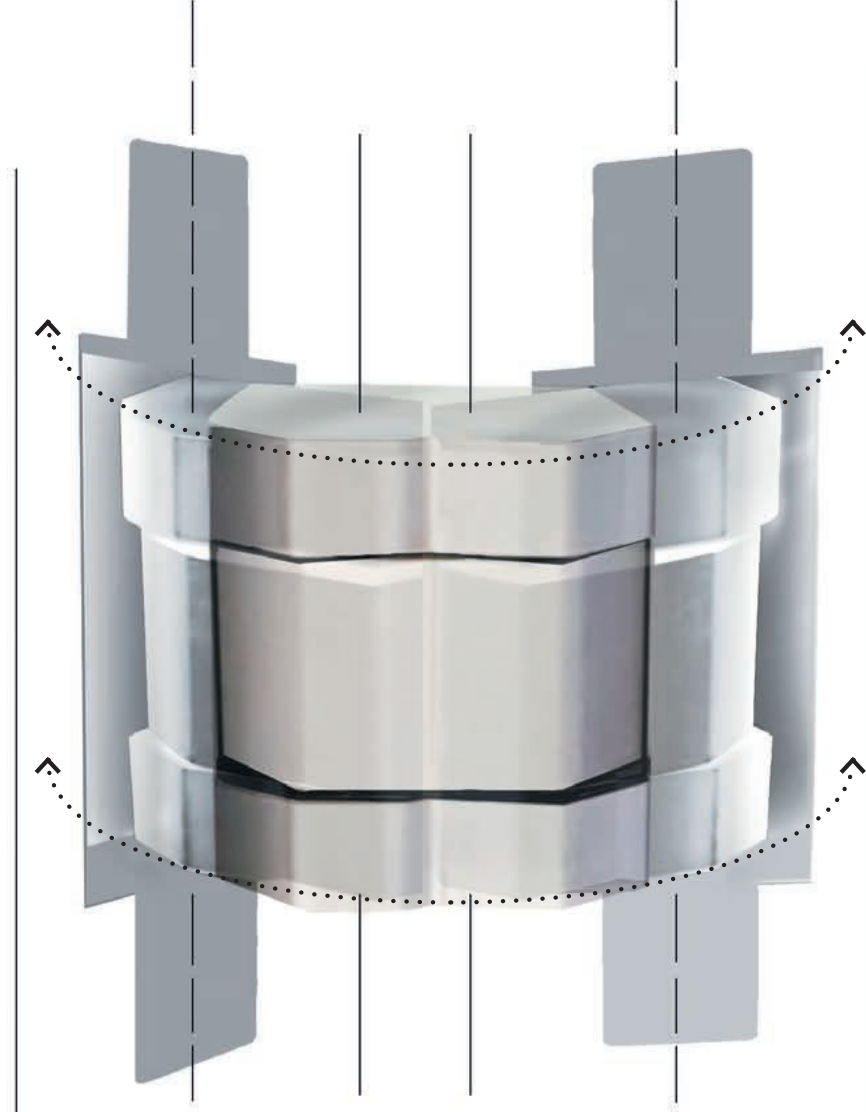
# MACRON 5.0

**UNA CERNIERA  
PER CINQUE MOVIMENTI**

*A HINGE  
FOR FIVE MOVEMENTS*



*Sleek: lato cerniere – Rivestimento: Print Wood mod. ALPHABET  
Sleek: hinges side – Panelling: Print Wood mod. ALPHABET*



Ispirata alle cerniere dei portelloni d'aereo, inedita e avveniristica, con portata ben maggiore rispetto ai dispositivi tradizionali, la cerniera a scomparsa Macron 5.0 consente un'apertura fluida a 180°\*, il superamento della doppia battuta e, in chiusura, la perfetta complanarità al muro.

Il movimento è costituito da 3 componenti fisse di rotazione e 2 mobili di traiettoria. Sleek inizia il suo movimento traslando nello stesso verso di spinta, per poi cominciare una rotazione rapida, guidata e combinata attorno ai suoi assi.

\* 155° nella variante di design a Telaio invisibile.

*Inspired to the hinges of aircraft doors, new and futuristic, with far greater hold than conventional devices, the Macron 5.0 concealed hinge allows smooth 180°\* opening, the overcoming of the double stop frame and, when closing, it is perfectly flush to the wall.*

*The movement consists of 3 fixed rotation components and 2 trajectory mobile items. Sleek begins its movement by moving in the same direction as the push direction, for then beginning a rapid rotation, guided and combined around its axis.*

*\* 155° in the design variant with invisible frame.*

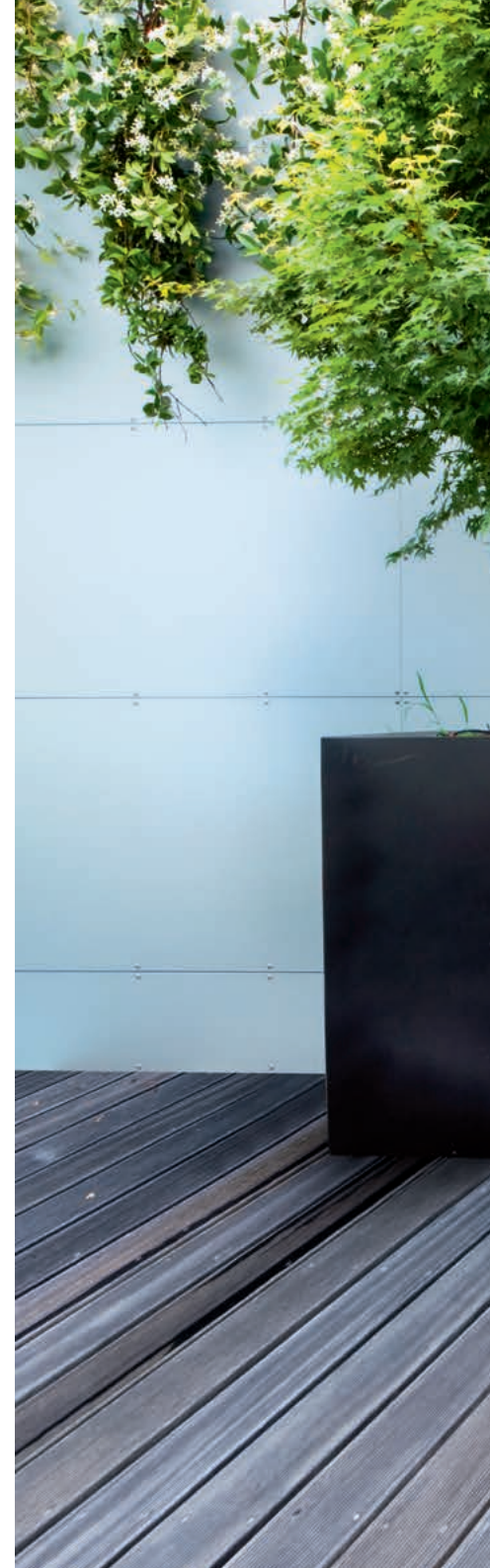
Cerniere Macron 5.0, invisibili, perciò inattaccabili da eventuali strumenti di effrazione. Con doppia guarnizione, per garantire chiusura perfetta e isolamento termico. Doppia battuta, per incrementare l'abbattimento acustico, permeabilità all'aria, tenuta all'acqua e creare un'ulteriore barriera di sicurezza.

Una speciale struttura che non sovrappone, ma compone gli strati performanti in un unico sistema, potenziando l'azione delle singole funzioni della porta. Tutto concorre a fare di Sleek una rivoluzione tecnologica ed estetica ideale anche all'esterno, con eccellenti valori prestazionali.

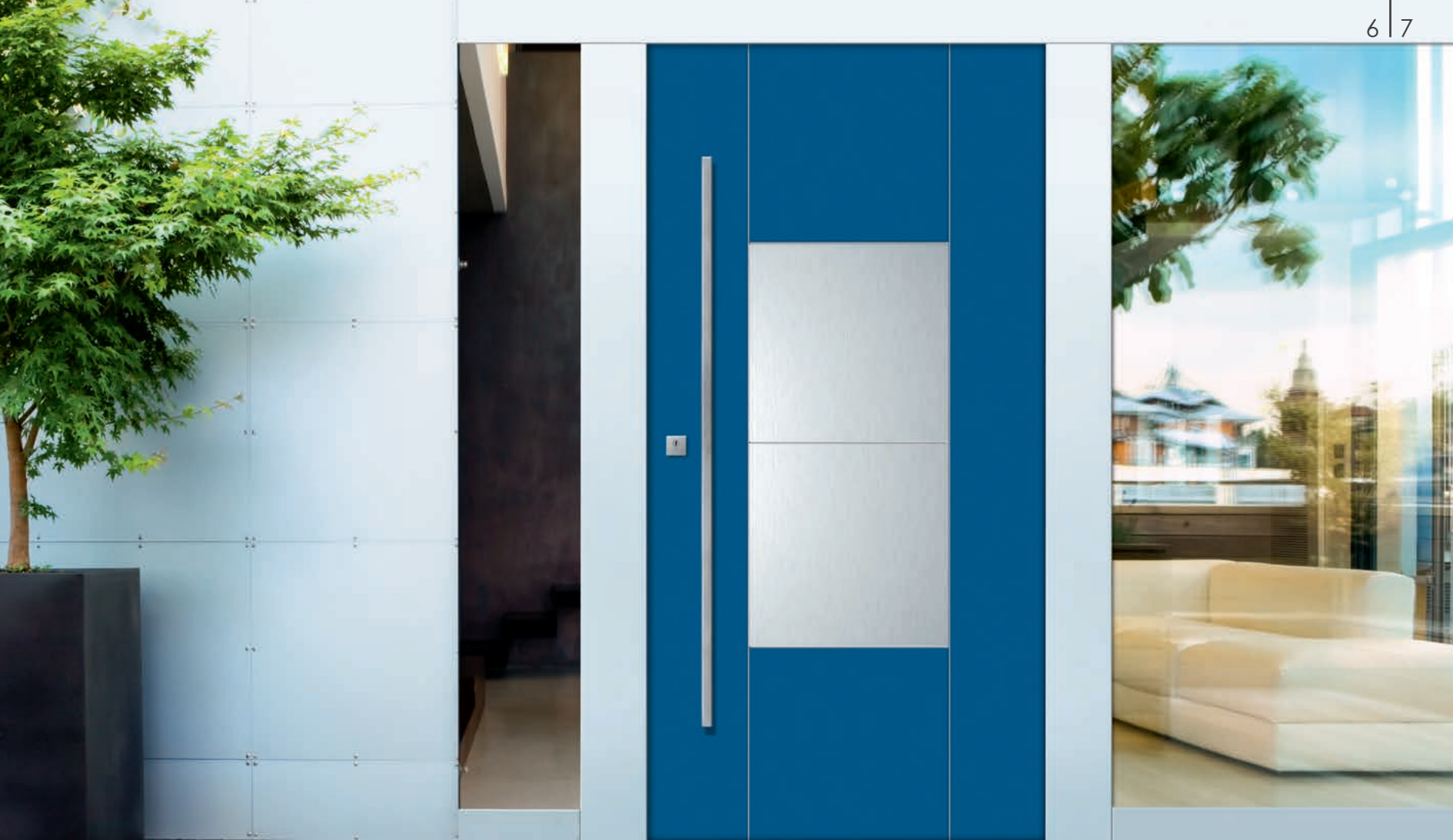
## LE PRESTAZIONI DECOLLANO

### PERFORMANCE TAKES OFF

*Macron 5.0 hinges, invisible, therefore unaffected by any tampering tools. With double seal to ensure a perfect closure and thermal insulation. Double stop frame, to increase soundproofing, air permeability, water tightness and create an additional safety barrier. A special structure which does not overlap, but composes the performing layers in a single system, enhancing the action of the individual functions of the door. Everything contributes to making Sleek a technological and aesthetic revolution ideal also outside, with excellent performance levels.*







**ISOLAMENTO TERMICO**  
THERMAL INSULATION  
fino a 1,2 W/m<sup>2</sup>K  
(1,6 W/m<sup>2</sup>K di serie)  
up to 1.2 W/m<sup>2</sup>K  
(1.6 W/m<sup>2</sup>K standard)



**ISOLAMENTO ACUSTICO**  
ACUSTIC INSULATION  
fino a 45 dB  
(41 dB di serie)  
up to 45 dB  
(41 dB standard)



**RESISTENZA ALL'EFFRAZIONE**  
RESISTANCE TO HOUSEBREAKING  
fino a Classe 4  
(Classe 3 di serie)  
up to Class 4  
(Class 3 as standard)

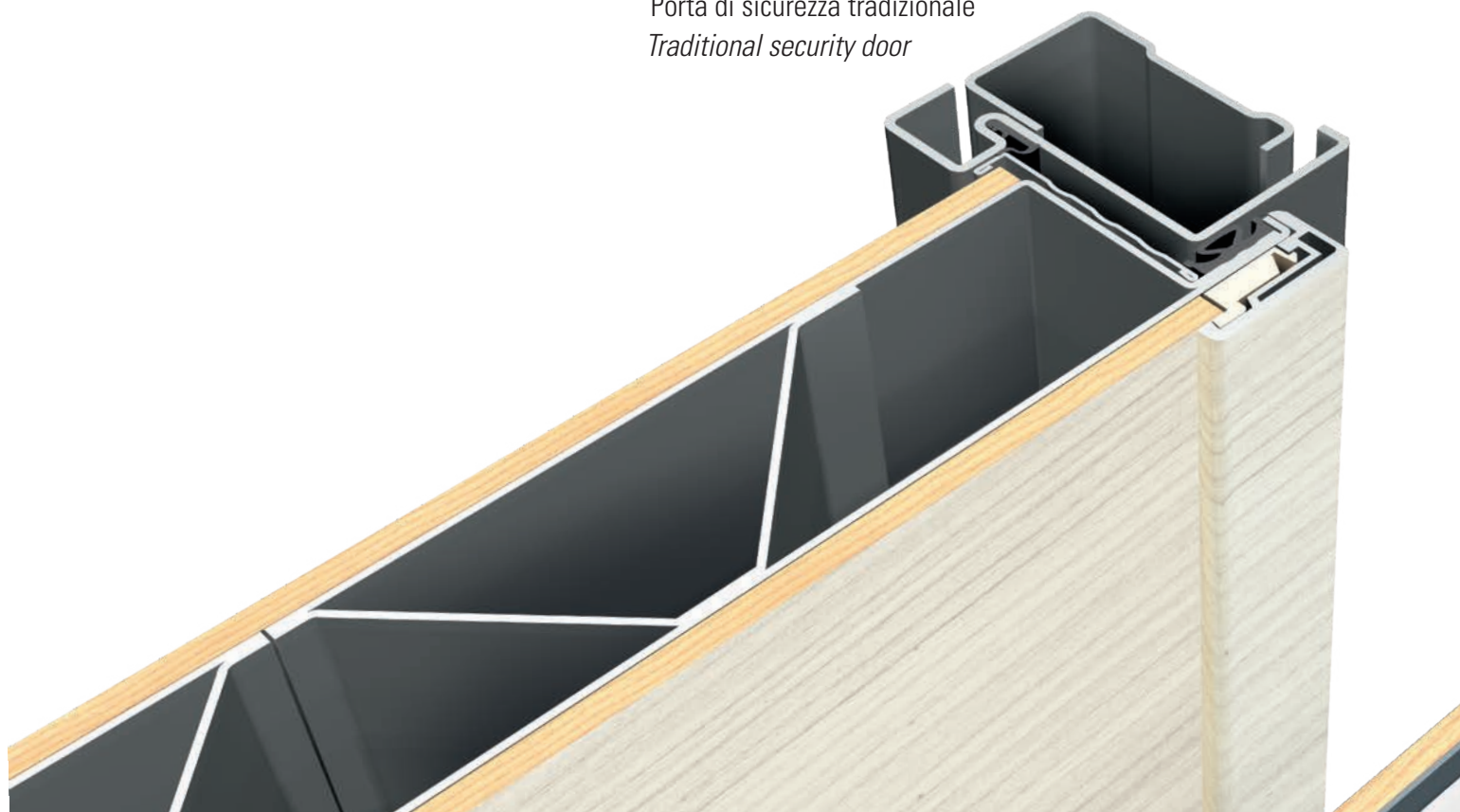
Sleek standard base Sentry 1 con rivestimento in alluminio Serie P RAL 5017 con quadrotti in Silver 51 e inserti da 2 mm in Silver 51 (codice psZE + codice FL9S)  
Standard Sleek Sentry 1 base with aluminium panelling Serie P RAL 5017 with Silver 51 squares and 2 mm Silver 51 inserts (code psZE + code FL9S)

Fiancoluce disponibile in futuro / Sidelight available in future

**GRANDI DIMENSIONI,  
OTTIME PRESTAZIONI,  
SPESSORE RIDOTTO**

*LARGE IN SIZE,  
EXCELLENT PERFORMANCE,  
REDUCED THICKNESS*

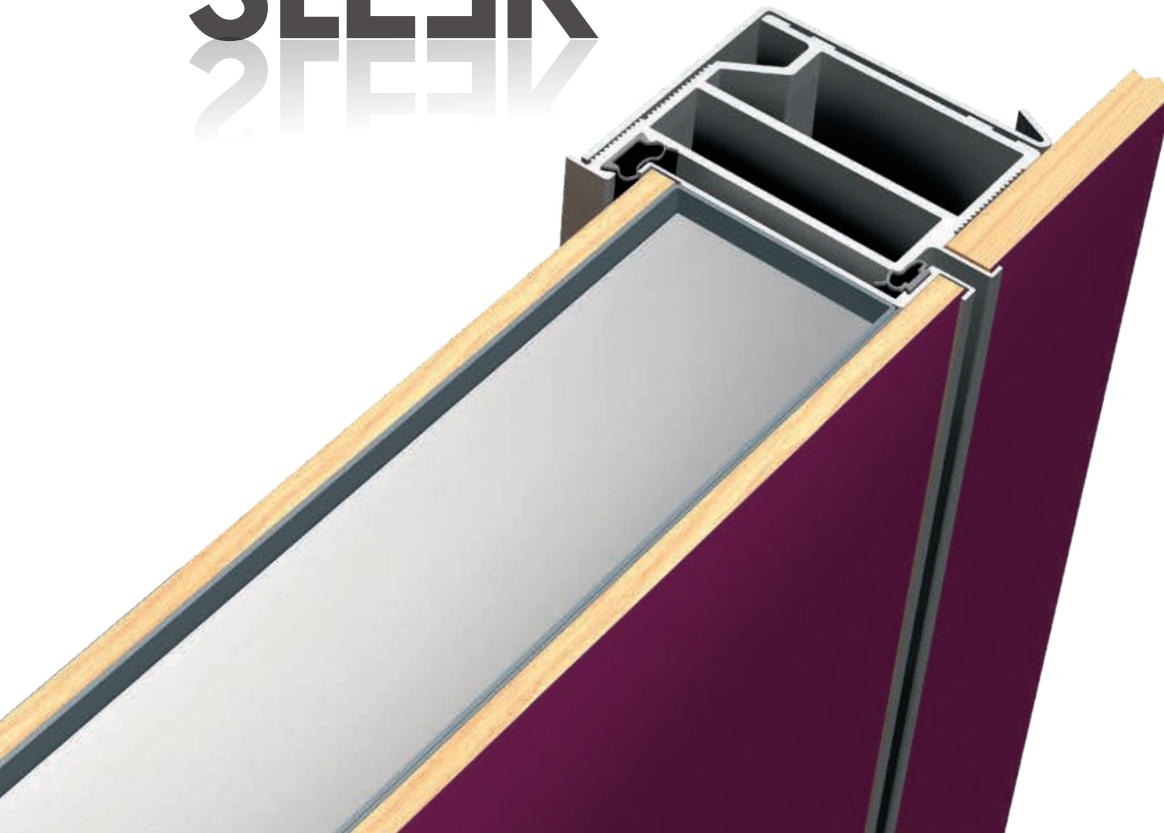
Porta di sicurezza tradizionale  
*Traditional security door*



L'evoluzione tecnologica e formale si esprime attraverso la ricerca di essenzialità, funzionalità, maneggevolezza. Pur raggiungendo imponenti dimensioni di superficie, Sleek condensa tutte le differenti ed elevate prestazioni in uno spessore contenuto, variabile a seconda dei pannelli di rivestimento scelti per le tre soluzioni di design, ma sempre inferiore a quello di una porta standard con analoghe caratteristiche tecnico-funzionali.

*The technological and formal evolution is expressed through the search for simplicity, functionality, handiness. While achieving impressive size of the surface, Sleek includes all different and high performance in a reduced thickness, varying depending on the panels selected for the three design solutions, but always less than that of a standard door with similar technical-functional features.*

# SLEEK



# LE NUOVE ROTTE DELLA SICUREZZA

## *NEW ROUTES OF SECURITY*

### **Sistemi di chiusura**

Sleek propone quattro differenti sistemi di chiusura, tutti rispondenti ai più alti standard antintrusione:

- Con serratura a doppia mappa.
- Con serratura a cilindro ad alta sicurezza
- Con serratura a due cilindri indipendenti: cilindro principale ad alta sicurezza New Power e cilindro di servizio. E' possibile chiudere l'uno o l'altro, piuttosto che entrambi, utilizzando le rispettive chiavi.
- Con serratura Hibry a gestione elettronica e manuale.

### ***Locking systems***

*Sleek proposes four different locking systems, all of which meet the highest burglar-proof standards:*

- *With double bitted lock.*
- *With high security cylinder lock*
- *With two independent cylinders lock: high security main cylinder New Power and service cylinder. It is possible to lock one or the other rather than both using the related keys.*
- *With Hibry lock, electronically and manually-managed.*

# LOCK

t r a p   s y s t e m



POD KEY (\*)



NEW COLOR KEY

Frutto della costante ricerca Dierre, Lock Trap System è la sintesi perfetta di tecnologia, qualità e innovazione. Come funziona? In caso di tentata effrazione, il sistema interviene e blocca la serratura, ma, una volta estratto lo strumento di manomissione, libera il meccanismo e consente la normale apertura. Infine, anche Lock Trap System utilizza il brevetto MIA che, in caso di furto o smarrimento delle chiavi, consente la rapida e semplice sostituzione del blocchetto centrale.

*Derived from Dierre's ongoing research, Lock Trap System is the perfect combination of technology, quality and innovation. How does it work? In the case of attempted theft, the system intervenes and blocks the lock, but, once the tampering tool is extracted, it releases the mechanism and allows regular opening. Finally, also Lock Trap System uses the MIA patent that, in case of theft or loss of the keys, enables fast and simple replacement.*

(\*) Disponibile fino ad esaurimento scorte  
Up until supplies last

# LOCK

blocking system

Questo sistema permette di bloccare la serratura qualora si cercasse di strappare il cilindro con la tecnica distruttiva comunemente definita "attacco del tubo".

*This system allows to block the lock in the event on an attempt of wrenching the cylinder with the technique normally called "snap attack".*

## NEW POWER \*

- . Sistema anti-manipolazione brevettato
- . Meccanismo del cilindro anti-bumping
- . Grezzo di chiave protetto con accoppiamento rotondo brevettato
- . Duplicazione chiave protetta
- . 2 volte più resistente alla rottura in mezzera rispetto ad un cilindro in ottone
- . Cilindro modulare

- . *Patented anti-manipulation system*
- . *Anti-bumping cylinder mechanism*
- . *Key blanks protected with rounded patented coupling*
- . *Key duplication protected and controlled*
- . *2 times more resistant to halfway breakage compared to a brass cylinder*
- . *Modular Cylinder*

## D-UP \*\*

- . Sistema anti-manipolazione brevettato
- . Meccanismo del cilindro anti-bumping
- . Grezzo di chiave protetto con accoppiamento rotondo brevettato
- . Duplicazione chiave protetta e controllata
- . 4 volte più resistente alla rottura in mezzera rispetto ad un cilindro in ottone
- . Cilindro modulare

- . *Patented anti-manipulation system*
- . *Anti-bumping cylinder mechanism*
- . *Key blanks protected with rounded patented coupling*
- . *Key duplication protected and controlled*
- . *4 times more resistant to halfway breakage compared to a brass cylinder*
- . *Modular Cylinder*



CHIAVE STANDARD  
STANDARD KEY



JACK KEY



EASY KEY



CHIAVE STANDARD  
STANDARD KEY

\* Standard \*\* On request

# hibry

twin opening system



Lato esterno  
External side

Basta avvicinare la chiave elettronica alla mostrina posta sul battente: i led si spengono e i catenacci rientrano; poi, abbassando la maniglia o ruotando il pomolo, il mezzo giro della serratura si sblocca, Hibry si apre e, alla chiusura, si rimette automaticamente in sicurezza. Nel caso non si voglia che Hibry si richiuda automaticamente, è possibile disattivare questa funzione.

*Just draw the electronic key near the escutcheon placed on the leaf: the LEDs turn off and the bolts return; then, by lowering the handle or turning the knob, the half-turn of the lock is released and Hibry opens and, when closing, automatically goes in the security mode. In case you do not want Hibry to close automatically, you can disable this feature.*

Sul lato interno, l'apertura può essere manuale oppure automatica, con pressione sul touch screen inserito nella porta, attraverso cui potrete svolgere altre semplici operazioni, fra le quali l'abilitazione di nuove chiavi elettroniche. Hibry è intelligente: anche in caso di guasto elettronico o di black out, ogni fase di apertura e chiusura può essere svolta manualmente, inserendo la chiave nel cilindro.

*From the inside, the opening can be manual or automatic, with a pressure on the touch screen inserted in the door, through which you can perform other simple operations, which include the enabling of new electronic keys. Hibry is intelligent: even in the case of electronic failure or blackout, every opening and closing operation can be performed manually, by inserting the key into the cylinder.*



Lato interno  
Internal side

Le chiavi proposte da hibry sono 3: Easy Key, Key Card (1), una card con microchip incorporato delle dimensioni di una normale carta di credito, o, in alternativa, il Key Control (2), con un'asola adatta a qualsiasi portachiavi. A questi si aggiungono il lettore biometrico di impronte digitali (3), il tastierino numerico (4) e un qualsiasi dispositivo esterno in grado di interagire con la porta attraverso il contatto pulito presente sul telaio.

Tutte e tre le soluzioni possono essere impostate in due differenti versioni:

- chiave "padronale", abilitata alla gestione di tutte le funzioni elettroniche di hibry, come, ad esempio, la registrazione di nuove chiavi.
- chiave "di servizio", abilitata solo ad apertura e chiusura della porta.

*Three are the keys hibry proposes: Easy Key, Key Card (1), a card with embedded microchip the size of a normal credit card, or, alternatively, Key Control (2), with a slot to fit any keychain. In addition there are the biometric fingerprint reader (3), the alphanumeric keypad (4) and any external device able to interact with the door through the clean contact present on the frame.*

*All three solutions can be set in two different versions:*

- "master" key which allows to manage all hibry's electronic functions, as, for example, the registration of new keys.
- "service" key, only enabled to opening and closing the door.



(1)



(2)



(3)



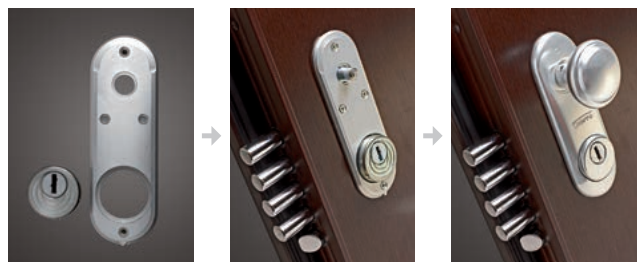
(4)

# EXTRA SICUREZZA

## EXTRA SECURITY

### D-Fendy

Inseribile sulle porte di sicurezza con cilindro europeo e con la mostrina Dierre Design, che con semplicità aumenta la protezione ai tentativi di effrazione (dagli scassi con mola o trapano e al tentativo di rottura del cilindro) in un luogo sensibile della porta mantenendo inalterata l'estetica e l'eleganza Dierre. D-Fendy è progettato per essere perfettamente compatibile con i cilindri di alta sicurezza della famiglia New Power e D-Up. È composto da un defender di nuova generazione che viene avvitato su una sottoplacca in alluminio fissata sulla porta dove verrà installata la mostrina di rifinitura.

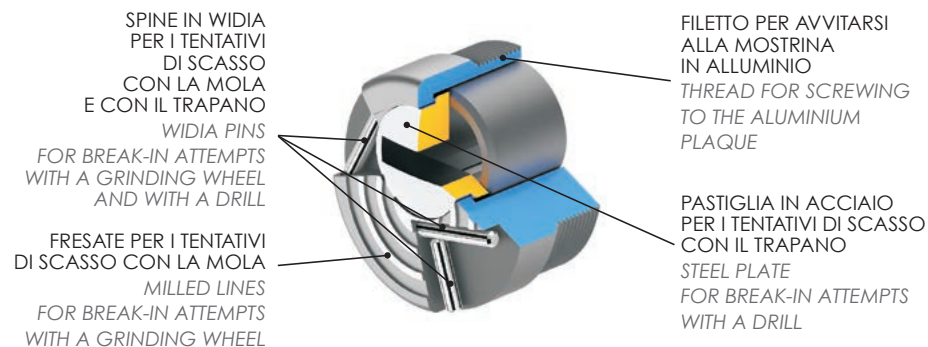


Parti che compongono il defender del D-Fendy  
*Parts composing the D-Fendy defender*

“D-Fendy” e “D-Fendy Plus” i nuovi defender Dierre che migliorano la sicurezza della porta blindata.

*“D-Fendy” and “D-Fendy Plus” the new defender by Dierre that improve security in a security door.*

*Can be included in security doors having a European cylinder and with the Dierre Design plaque that very easily increases the protection to burglary attempts (from the burglary attempts using a grinding wheel or drill and the attempt to break the cylinder) in a delicate part of the door while maintaining the aesthetics and elegance typical of Dierre. D-Fendy is designed to be perfectly compatible with the high security cylinders of the New Power and D-Up family. It is composed of a new generation defender that is screwed on a aluminium under-plate fixed on the door where the finishing plaque will be installed.*





# D-Fendy Plus

La versione D-Fendy Plus mantiene tutte le caratteristiche del D-Fendy con l'aggiunta di ulteriori protezioni, come l'inserimento di due sfere nella pastiglia in manganese che aumenta la protezione nei tentativi di scasso con il trapano. Inoltre la pastiglia è dotata di sistema di memoria che favorisce l'entrata chiave.

*The D-Fendy Plus version maintains all the features of the D-Fendy with the addition of further protections such as the insertion of two balls in the manganese plate that increases security for break-in attempts using a drill. Moreover the plate is equipped with memory system which favours the entry key.*

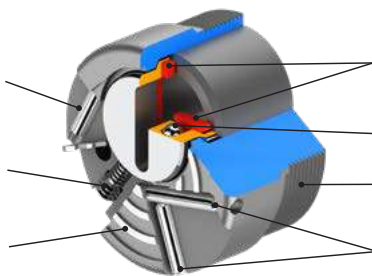


Parti che compongono il defender del D-Fendy  
*Parts that compose the D-Fendy Plus defender*

SPINE IN WIDIA PER I TENTATIVI DI SCASSO  
CON LA MOLA E CON IL TRAPANO  
*WIDIA PINS FOR BREAK-IN ATTEMPTS WITH A  
GRINDING WHEEL AND WITH A DRILL*

**SISTEMA DI MEMORIA POSIZIONE PASTIGLIA  
CON ENTRATA CHIAVE SEMPRE IN VERTICALE**  
*MEMORY SYSTEM FOR PLATE POSITION  
WITH KEY ENTRY ALWAYS BEING VERTICAL*

FRESATE PER I TENTATIVI DI SCASSO CON LA MOLA  
*MILLED LINES FOR BREAK-IN ATTEMPTS  
WITH A GRINDING WHEEL*



**PASTIGLIA IN MANGANESE ANTIROTTURA E ANTIFORO  
PER I TENTATIVI DI SCASSO CON IL TRAPANO**  
*BREAK-RESISTANT AND DRILL-RESISTANT MANGANESE  
PLATE FOR BREAK-IN ATTEMPTS WITH A DRILL*

**SFERA PER I TENTATIVI DI SCASSO CON IL TRAPANO**  
*BALL FOR BREAK-IN ATTEMPTS WITH A DRILL*

FILETTO PER AVVITARSI ALLA MOSTRINA IN ALLUMINIO  
*THREAD FOR SCREWING TO THE ALUMINIUM PLAQUE*

SPINE IN WIDIA PER I TENTATIVI DI SCASSO  
CON LA MOLA E CON IL TRAPANO  
*WIDIA PINS FOR BREAK-IN ATTEMPTS  
WITH A GRINDING WHEEL AND WITH A DRILL*

## La potenza della protezione

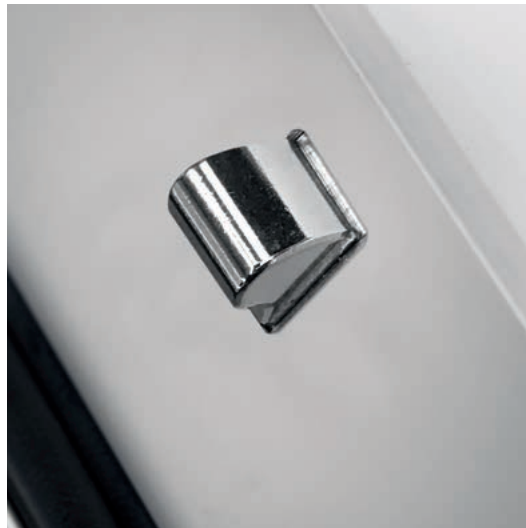
Doppia battuta, cerniere Macron 5.0 invisibili. Ogni componente destinato a specifiche funzioni contribuisce ad esaltare la sicurezza di Sleek. E se a questo aggiungete lo spessore della lamiera d'acciaio, la robustezza del telaio, i rostri Sleek e i due deviatori Hook, chiudete la porta con serenità, per cominciare il vostro viaggio nelle emozioni quotidiane.

## *The power of protection*

*Double stop frame, Macron 5.0 invisible hinges. Each component intended to specific functions helps enhancing the security of Sleek and if this is added to the thickness of the sheet steel, the strength of the frame, the Sleek grips and the two Hook deviators, close the door with the utmost peace of mind, to begin your journey in your daily emotions.*



Sleek standard base Sentry 1 con rivestimento poro pelle Tortora (codice 447E)  
*Standard Sleek Sentry 1 base with leather pore panelling Tortora (code 447E)*



I sei **rostri Sleek**, lungo il lato delle cerniere a battente chiuso s'inseriscono nelle cavità corrispondenti sul telaio, in modo da impedire lo scardinamento.

*The six **Sleek grips**, along the side of the hinges with the closed wing insert in the corresponding cavities on the frame, so as to prevent them from being wrenched..*

I due **deviatori Hook**, di concezione estremamente innovativa, comandati dalla serratura, si inseriscono nel telaio e, compiendo una rotazione parallela di 90 gradi, ancorano e bloccano saldamente la porta.

*The two extremely innovative **Hook deviators**, controlled by the lock, insert in the frame and, by performing a 90 degrees parallel rotation, anchor and firmly lock the door.*



# IL DESIGN IN TRE VARIANTI E INFINITE PERSONALIZZAZIONI

*DESIGN IN THREE VARIANTS  
AND ENDLESS CUSTOMIZATIONS*



## **Standard**

L'essenziale. Filo muro, con apertura a 180° Sleek nella variante di design Standard, presenta una finitura d'alluminio che disegna il perimetro del battente.

*Essential. Flush to the wall with 180° opening Sleek in the standard design variant, has an aluminium edging which outlines the perimeter of the leaf.*

Sleek standard base Sentry 1 con rivestimento ABS Super Lux Glaks opaco Mattone M093 (codice 463E)  
Standard Sleek Sentry 1 base with panelling ABS Super Lux Glaks matt Mattone M093 (code 463E)

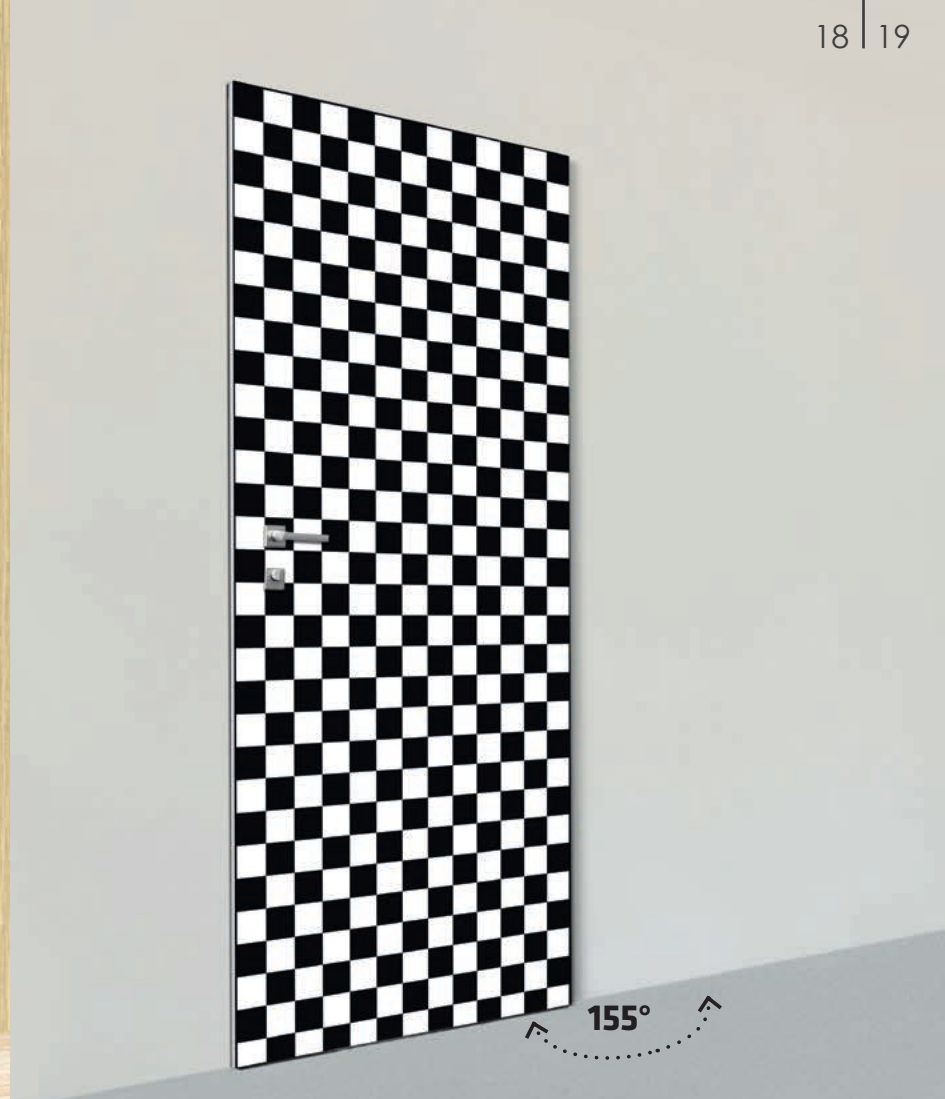


## Legno avvolgente Enveloping wood

La porta non interrompe lo spazio, ma prosegue indossando lo stesso abito della parete.  
A segnlarla una fuga minima fra battente e muro.

*Space is not interrupted by the door, but instead the door wears the same dress as the wall.  
A minimum space between the wing and the wall is the only visible sign.*

Sleek legno avvolgente base Sentry 1 con rivestimento compensato marino modello rovere sbiancato con venature verticali tinto all'acqua (codice 78uE + extra FP3E)  
Sleek enveloping wood Sentry 1 base with marine ply panelling, water stained bleached oak model with vertical grain (code 78uE + extra FP3E)



## Telaio invisibile \* Invisible frame \*

Sorprendente, leggera. Come un quadro appoggiato alla parete. Il telaio è annegato nell'intonaco, il rivestimento nasconde le cerniere e l'interruzione tra porta e muro.

*Surprising, light as a picture resting against the wall. The frame is embedded in the plaster, the panelling hides the hinges and the interruption between door and wall.*

Sleek telaio invisibile base Sentry 1 con rivestimento Printwood modello Dama (codice 021S + extra rivestimento per SLEEK telaio invisibile)  
Sleek invisible frame Sentry 1 base with Printwood panelling Dama model (code 021S + extra panelling for SLEEK invisible frame)

\* Disponibile in futuro / Available in future

# La maniglieria Handles



Lato interno  
Internal side



Lato esterno  
External side



Lato interno  
Internal side



Lato esterno  
External side

## Amsterdam\*



Lato interno  
Internal side



Lato esterno  
External side



## Dallas\*



Lato interno  
Internal side



Lato esterno  
External side



Ellex  
cod. 55FL E

Cromo lucido  
Polished chrome

\* A richiesta. Non compatibile con D-fendy  
On request. Not compatible with D-fendy



Ottone  
Brass



Ottone resista  
Resista brass



Bronzo (di serie)  
Bronzed (standard)



Argento (di serie Wall)  
Silver (standard on Wall)



Cromo lucido  
Polished chrome



Cromo satinato  
Satin chrome



Bianco  
White



Nero  
Black



Acciaio inox  
Stainless steel



Zehn  
lungo/long  
cod. 55LL E

Cromo lucido  
Polished chrome

# hibry

twin opening system

COVER DISPLAY: VARIANTI DI COLORE  
COVER DISPLAY: COLOUR VARIANTS

Tondo Scan  
cod. DQ5 E

Acciaio Inox  
Stainless steel



Kuadro  
cod. ER4 E

Acciaio Inox  
Stainless steel



Tondo  
cod. DQ4 E

Acciaio Inox  
Stainless steel



NERO (DI SERIE)  
BLACK (STANDARD)



CROMO SATINATO  
SATIN CHROME



OTTONE  
BRASS



CROMO LUCIDO  
POLISHED CHROME

I cinque modelli di maniglione sono disponibili in differenti lunghezze.  
Different lengths available for the five bar handles models.

# I rivestimenti *Panelling*

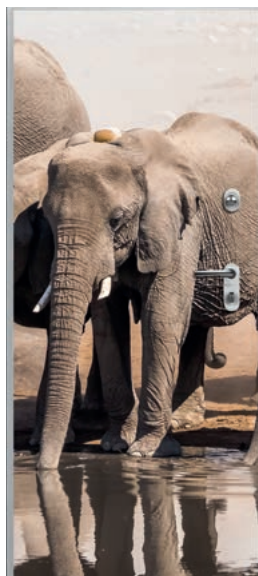
Scopri la vasta gamma di rivestimenti disponibili per la tua porta di sicurezza: richiedi il catalogo al tuo Dierre Partner.

*Discover the wide range of available panelling for your security door: request the catalogue from your Dierre Partner.*



# PRINT WOOD

IDENTITY PANELLING



Con il nuovo pannello di rivestimento Printwood personalizzi la tua porta blindata in modo originale e distintivo, scegliendo fra le suggestive immagini suggerite da Dierre oppure con una foto realizzata e proposta da te.

*With the new Printwood panelling you can customize your security door in an original and distinctive way, choosing amongst the inspiring pictures Dierre suggests or with a photo you took and proposed.*



## Varianti costruttive\* Constructive variations\*

Realizzata con una speciale tecnologia modulare, Sleek propone, oltre alle versioni cieche, più varianti con fiancoluce e/o sopra-  
luce, di dimensioni variabili a seconda delle esigenze espresse. In tali configurazioni, il telaio della cerniera si lega al telaio del  
fiancoluce e/o sopra-  
luce, creando una struttura robusta a ridotta  
trasmissione termica, che consente di riempire i moduli in vetro e  
alluminio e ottenere la posa filo muro.

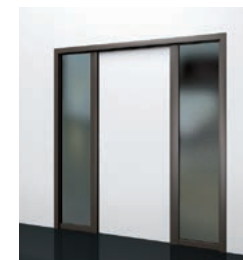
*Made with a special modular technology, Sleek proposes, in ad-  
dition to the flush versions, more variants with sidelight and/or  
transom window, of variable size depending on the needs. In these  
configurations, the frame of the hinge binds to the frame of the si-  
delight and/or transom window, creating a robust construction  
with reduced thermal transmittance, thus allowing to fill the glass  
and aluminium modules and obtain a flush-to-the-wall fitting.*



UN BATTENTE CON SOPRALUCE  
SINGLE LEAF WITH FANLIGHT



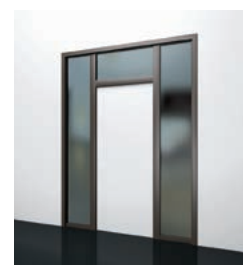
UN BATTENTE  
CON SINGOLO FIANCOLUCE  
SINGLE LEAF WITH SIDELIGHT



UN BATTENTE  
CON DOPPIO FIANCOLUCE  
SINGLE LEAF  
WITH DOUBLE SIDELIGHT



UN BATTENTE  
CON SOPRALUCE  
E SINGOLO FIANCOLUCE  
SINGLE LEAF WITH FANLIGHT  
AND ONE SIDELIGHT



UN BATTENTE CON  
SOPRALUCE  
E DOPPIO FIANCOLUCE  
SINGLE LEAF WITH  
FANLIGHT AND DOUBLE  
SIDELIGHT

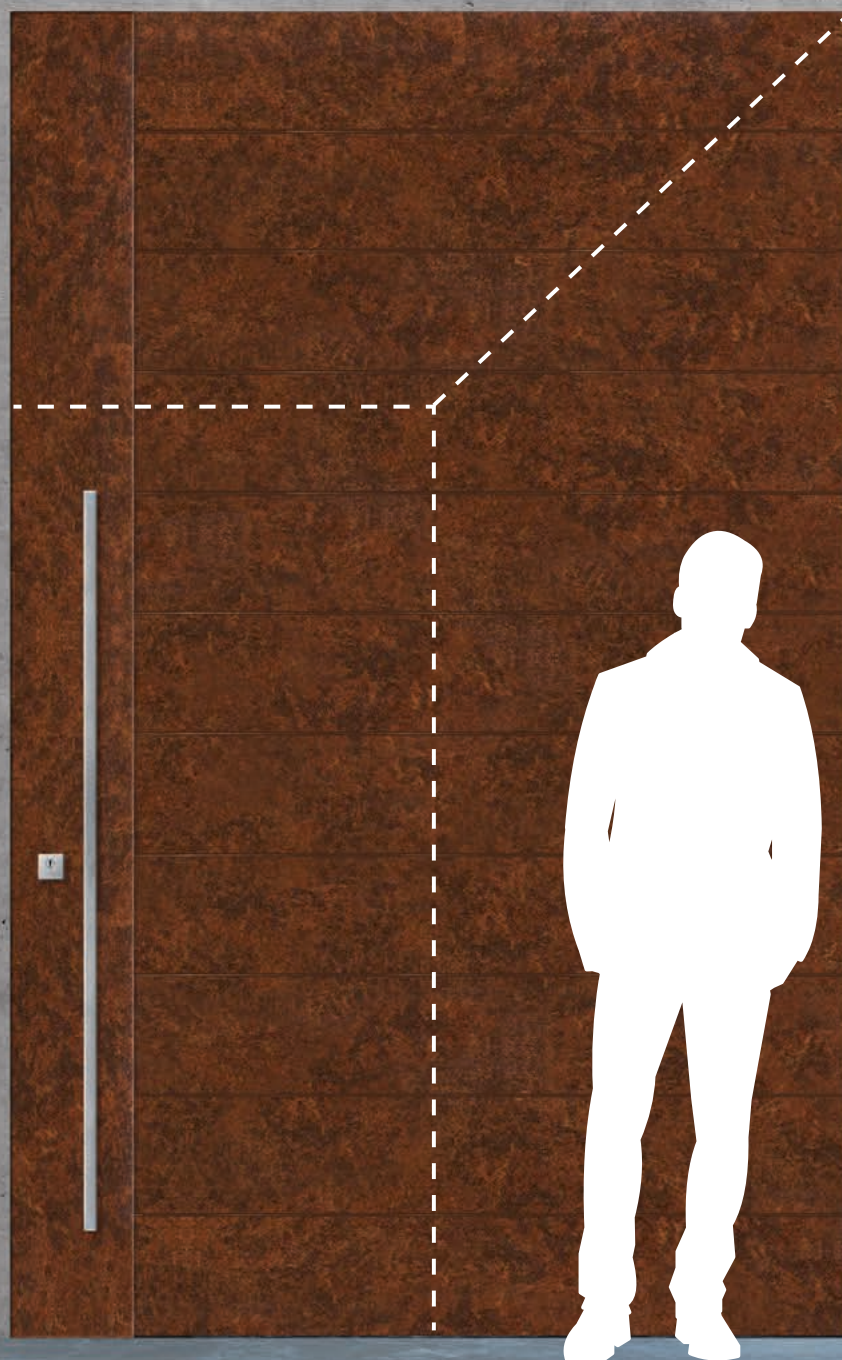
Unica, Sleek. Ricercata, pura, fluida nei movimenti, impone il suo carattere esclusivo con dimensioni che, da un minimo di 700x1900 millimetri, arrivano a raggiungere 1200x2850 millimetri, creando un impatto visivo di rara e potente suggestione.

# **SLEEK**

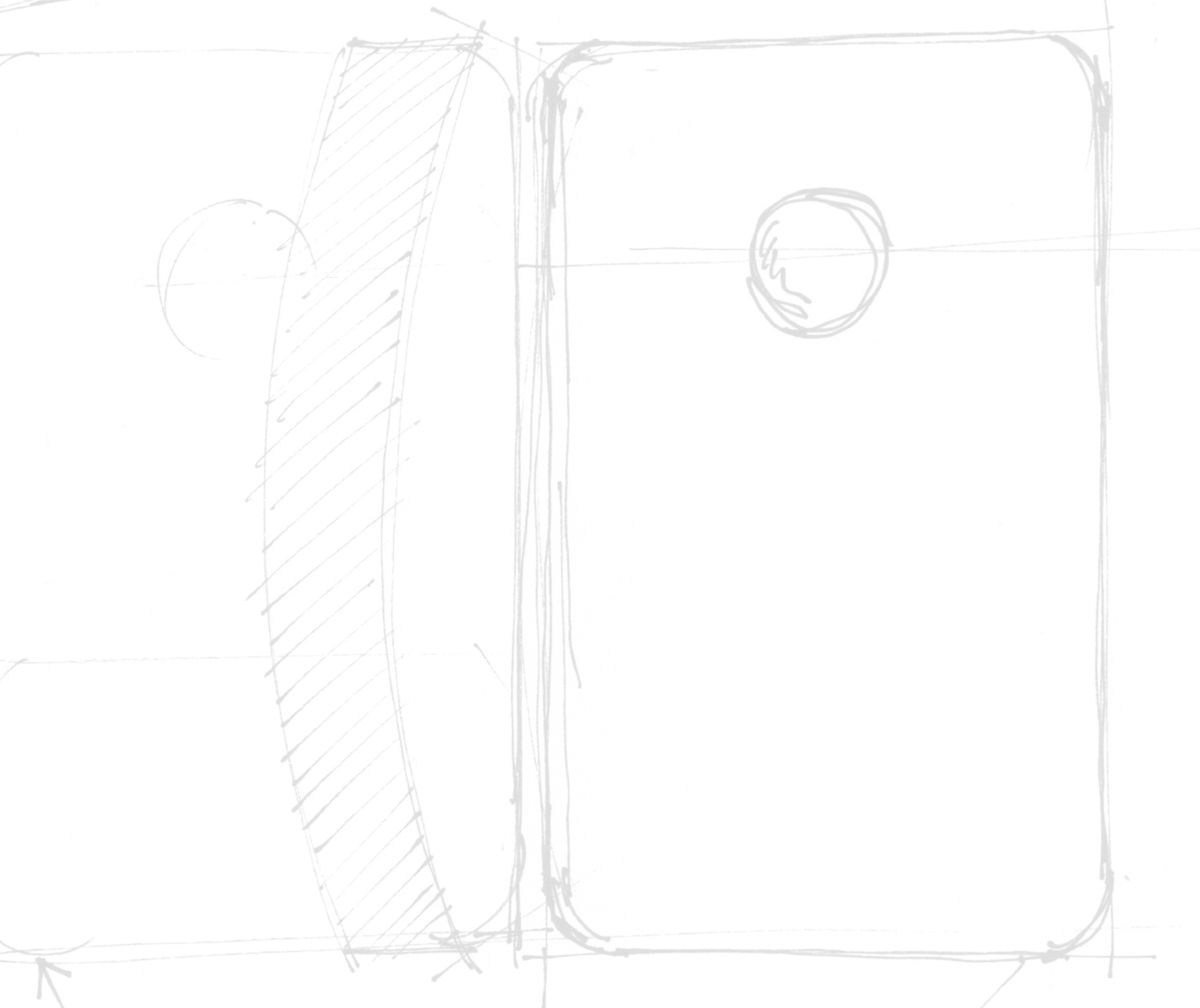
## **UNA GRANDE PORTA**

### ***A GREAT DOOR***

*Unique, Sleek. Smart, pure, fluid movements, imposes its exclusive character with dimensions that, from a minimum of 700x1900 mm, reach 1200x2850 mm, creating a rare and powerful visual impact.*



Sleek standard base Sentry 1 con rivestimento IDROSKIN modello "em" finitura CORTEN (codice KemE + extra idroskin 44G\_E)  
Standard Sleek Sentry 1 base with IDROSKIN panelling model "em" CORTEN finishing (code KemE + extra idroskin 44G\_E)



A decorative line graphic consisting of a horizontal line on the left, a diagonal line segment in the middle, and another horizontal line on the right, all in a light gray color.

**SCHEDE TECNICHE**

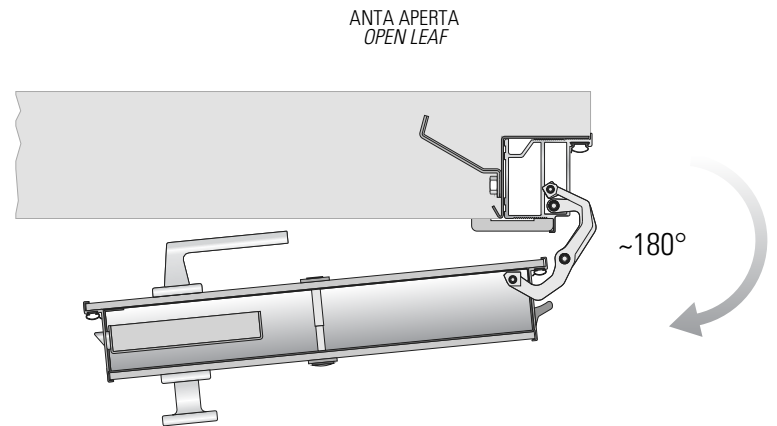
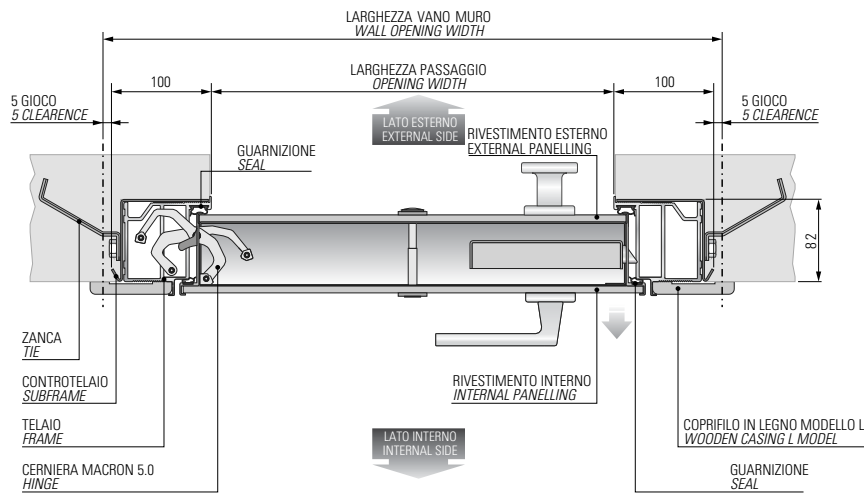
*TECHNICAL SHEETS*

# SLEEK

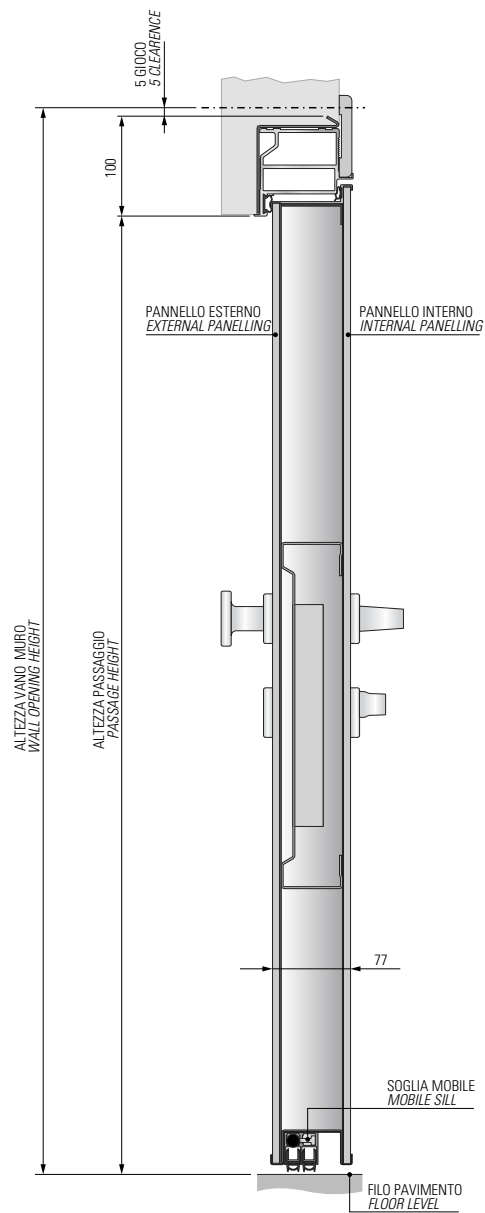
## SCHEMA TECNICO UN BATTENTE TECHNICAL DIAGRAM SINGLE LEAF

Versione 1 Raso Muro Standard con Controtelaio  
Version 1 Standard Flush to the wall with Subframe

### SEZIONE ORIZZONTALE HORIZONTAL SECTION



SEZIONE VERTICALE  
VERTICAL SECTION

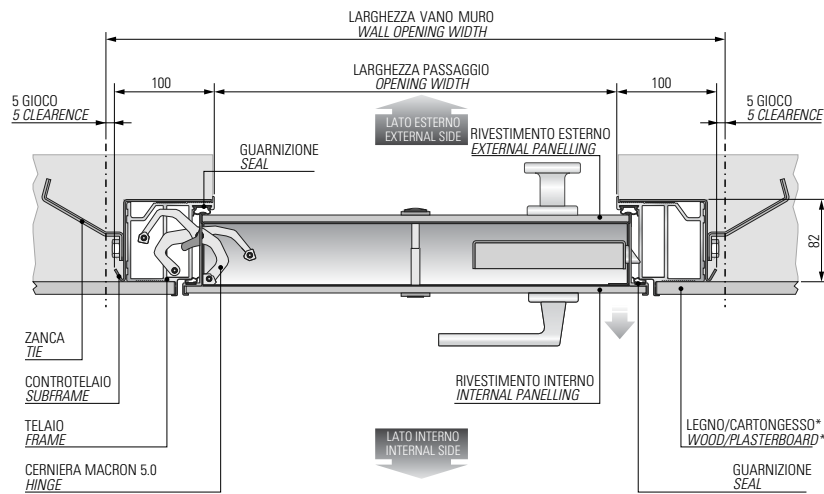


# SLEEK

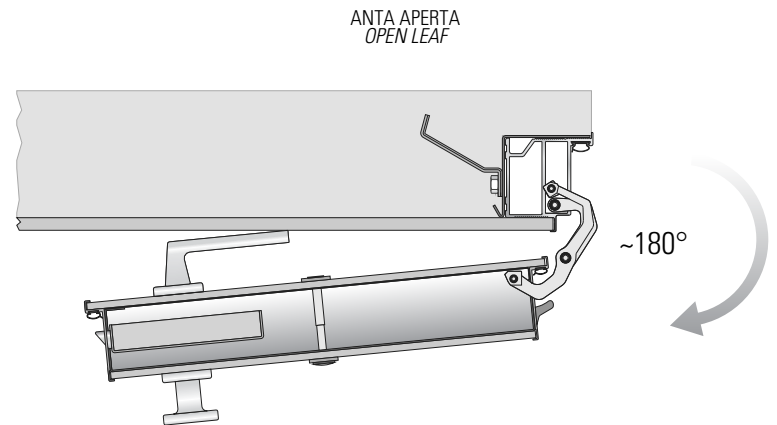
## SCHEMA TECNICO UN BATTENTE TECHNICAL DIAGRAM SINGLE LEAF

Versione 2 Raso Muro Standard con Controtelaio  
Version 2 Standard Flush to the wall with Subframe

### SEZIONE ORIZZONTALE HORIZONTAL SECTION

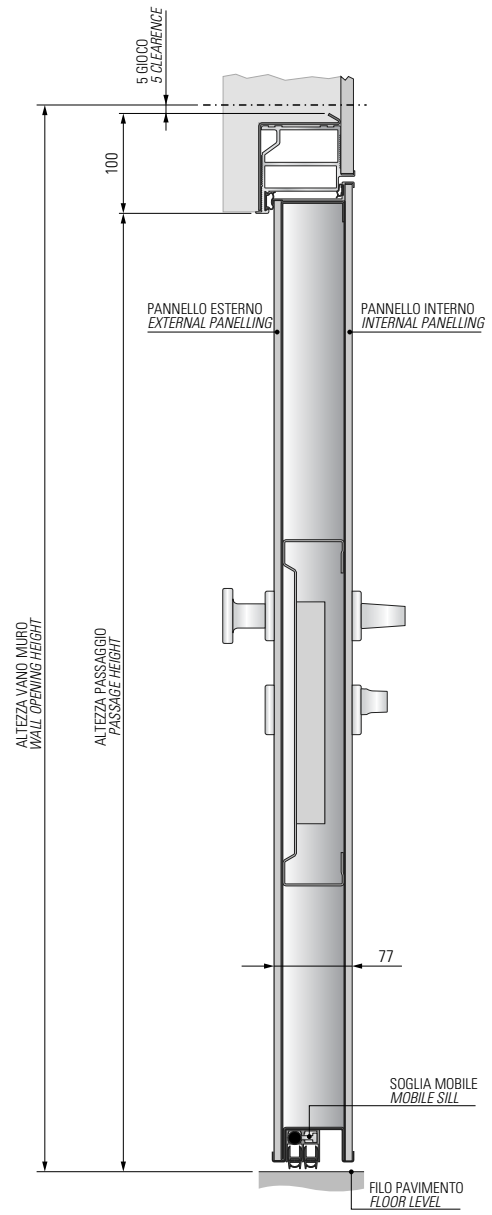


\*Materiale non fornito da Dierre  
\*Material non supplied by Dierre





SEZIONE VERTICALE  
VERTICAL SECTION

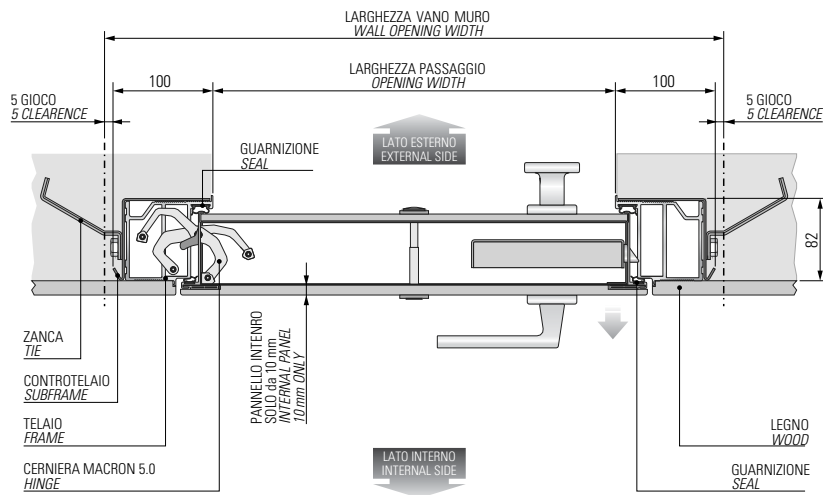


# SLEEK

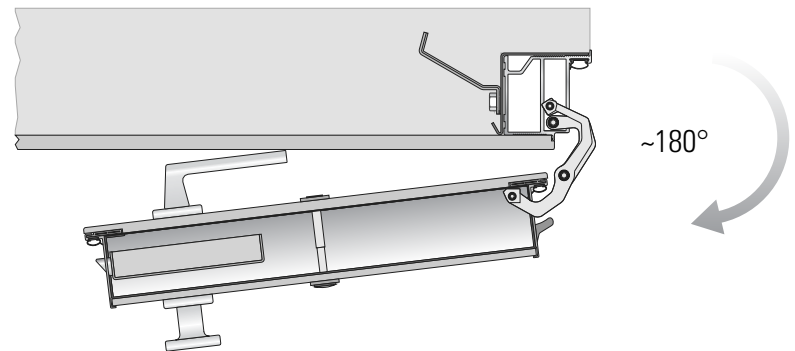
## SCHEMA TECNICO UN BATTENTE TECHNICAL DIAGRAM SINGLE LEAF

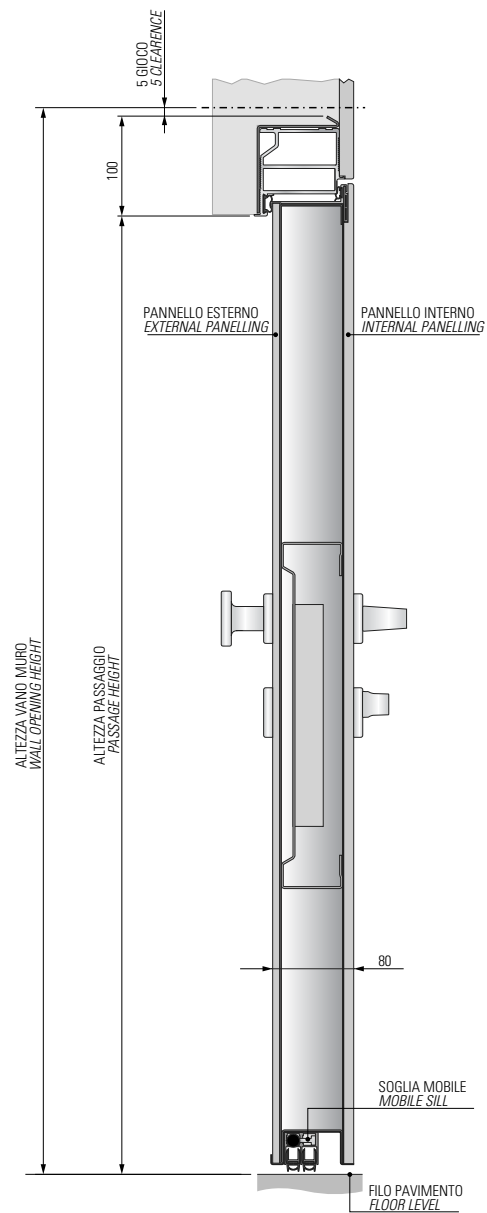
Versione Raso Legno Avvolgente con Controtelaio  
Wraparound flush to the wood Version with subframe

### SEZIONE ORIZZONTALE HORIZONTAL SECTION



### ANTA APERTA OPEN LEAF



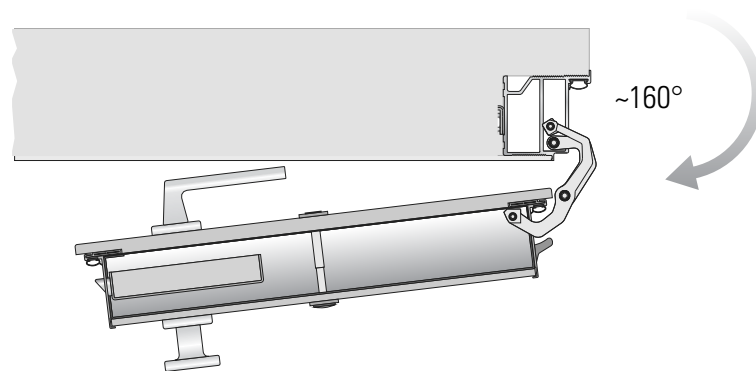
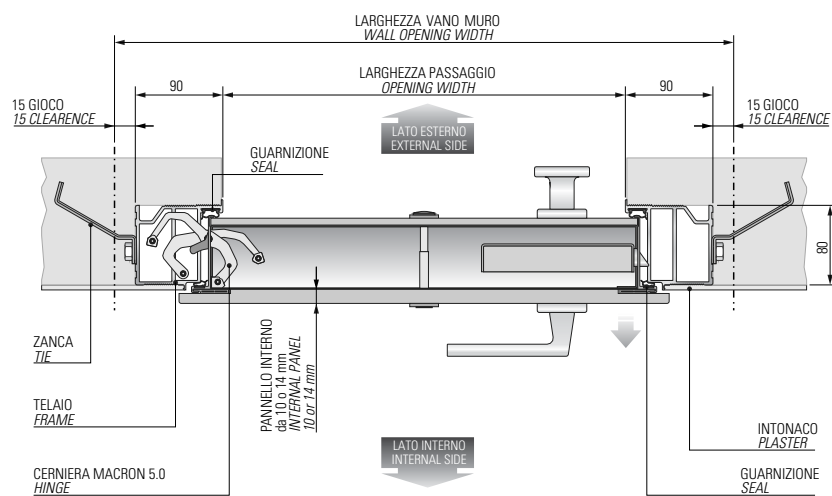
SEZIONE VERTICALE  
VERTICAL SECTION

# SLEEK

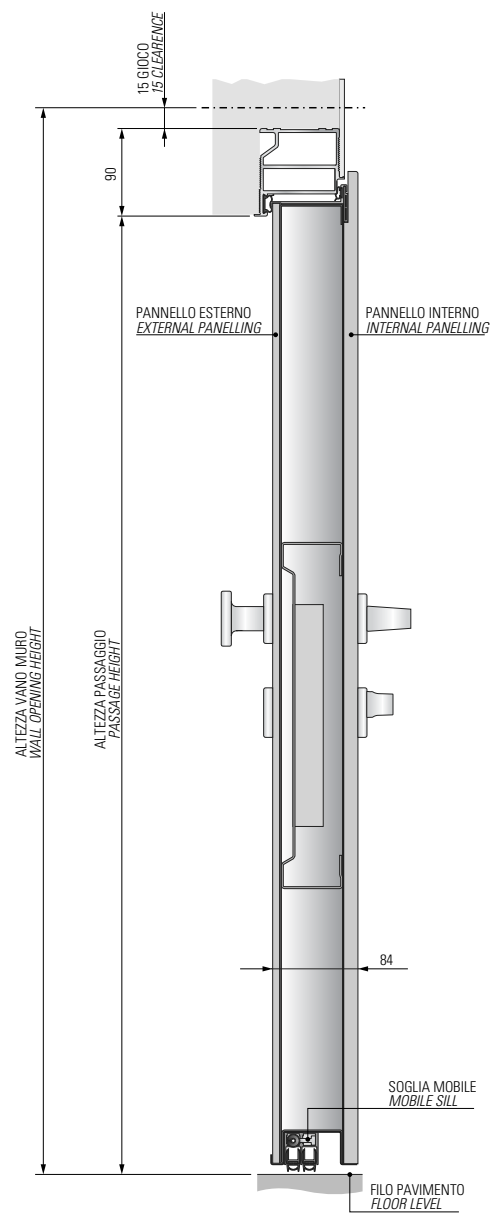
## SCHEMA TECNICO UN BATTENTE TECHNICAL DIAGRAM SINGLE LEAF

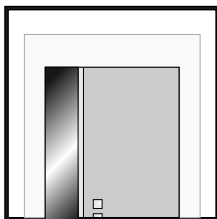
Versione Telaio Invisibile\*  
Invisible frame version\*

### SEZIONE ORIZZONTALE HORIZONTAL SECTION



SEZIONE VERTICALE  
VERTICAL SECTION



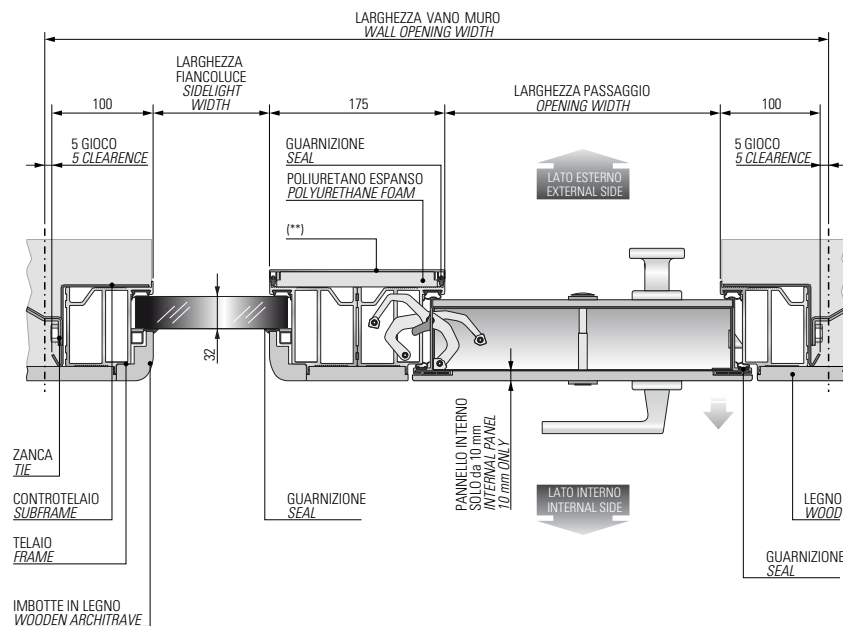


# SLEEK

SCHEMA TECNICO UN BATTENTE CON FIANCOLUCE/SOPRALUCE  
 TECHNICAL DIAGRAM SINGLE LEAF

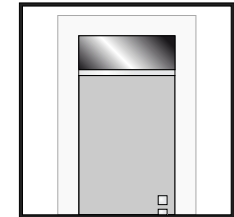
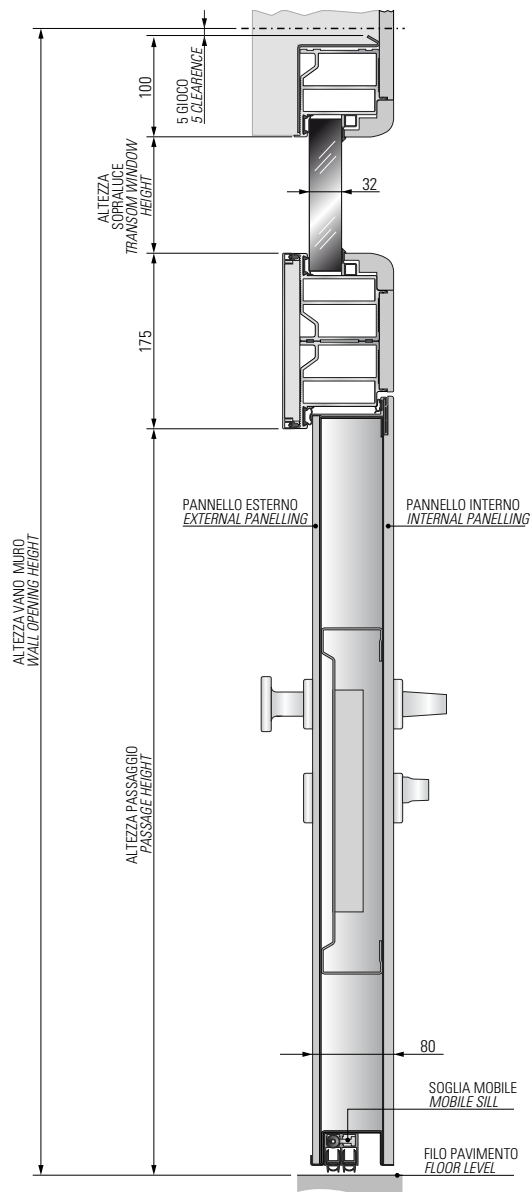
Versione Raso Legno Avvolgente con Controtelaio\*  
 Wraparound flush to the wood Version with subframe\*

## SEZIONE ORIZZONTALE HORIZONTAL SECTION



(\*\*) COVER IN ALLUMINO ANODIZZATA  
 (\*\*) COVER IN ANODIZED ALUMINIUM

SEZIONE VERTICALE  
VERTICAL SECTION



*NOTE - NOTES*



*NOTE - NOTES*

*NOTE - NOTES*

L'ambientazione ed il contesto estetico in cui le immagini delle porte sono state inserite sono puramente suggestivi e, pertanto, alcuni elementi presenti nelle foto (quali a titolo esemplificativo cornici, coprifili, accessori) potrebbero non essere disponibili o dover essere oggetto di specifica richiesta in sede di ordine.

*The setting and aesthetic context the images of the doors have been inserted in are merely inspiring and, therefore, some items in the pictures (such as for example cornices, cover moulds, accessories) may not be available or be the subject of a specific request when ordering.*

Porte di sicurezza  
Rivestimenti per porte di sicurezza  
Serramenti per esterni  
Controtelai per chiusure a scomparsa  
Porte per interni - Mood Wood  
Porte tagliafuoco per interni in legno  
Porte tagliafuoco  
Porte multifunzione  
Portoni per garage basculanti e sezionali  
Casseforti e armadi

*Security doors*  
*Security doors panelling*  
*External doors*  
*Subframes for sliding-away doors*  
*Internal doors - Mood Wood*  
*Internal wooden fire doors*  
*Fire doors*  
*Multipurpose doors*  
*Up & over and sectional garage doors*  
*Safes and lockers*

w w w . d i e r r e . c o m



DIERRE SPA - STRADA STATALE PER CHIERI 66/15  
14019 VILLANOVA D'ASTI (AT)  
TEL 0141.949411 - FAX 0141.946427  
info@dierre.it  
NUMERO VERDE 800.812086

THE ITALIAN STYLE DOOR

